

Bestückungsvariante MGA85563

L12, C27 entfernen
R43 bestücken

Bestückungsvariante INA34063

R43 entfernen
L12, C27 bestücken

DVB-S-DualBand-TX

TITLE: D-ATV-Sender_2kammer_V3

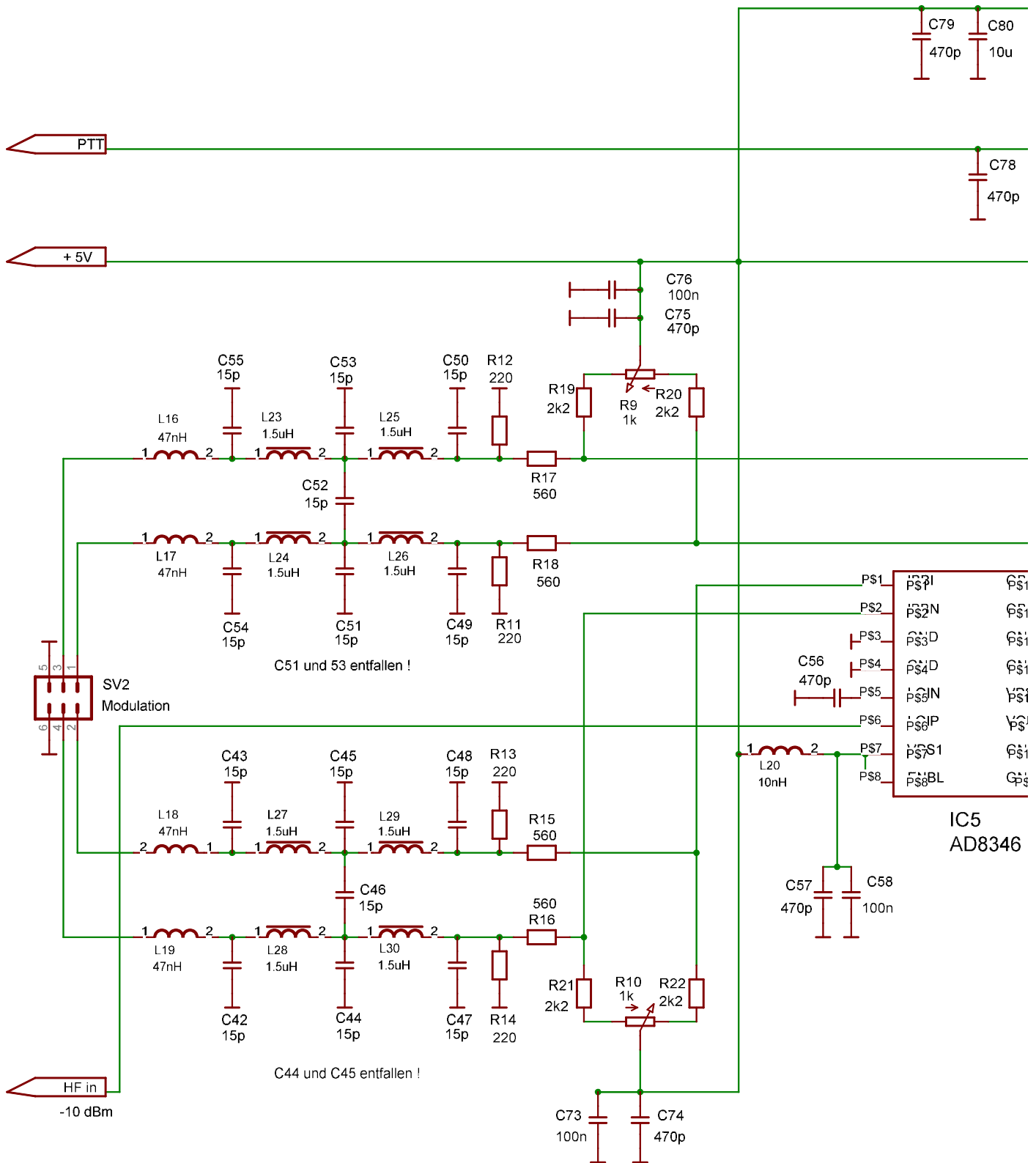
Document Number:

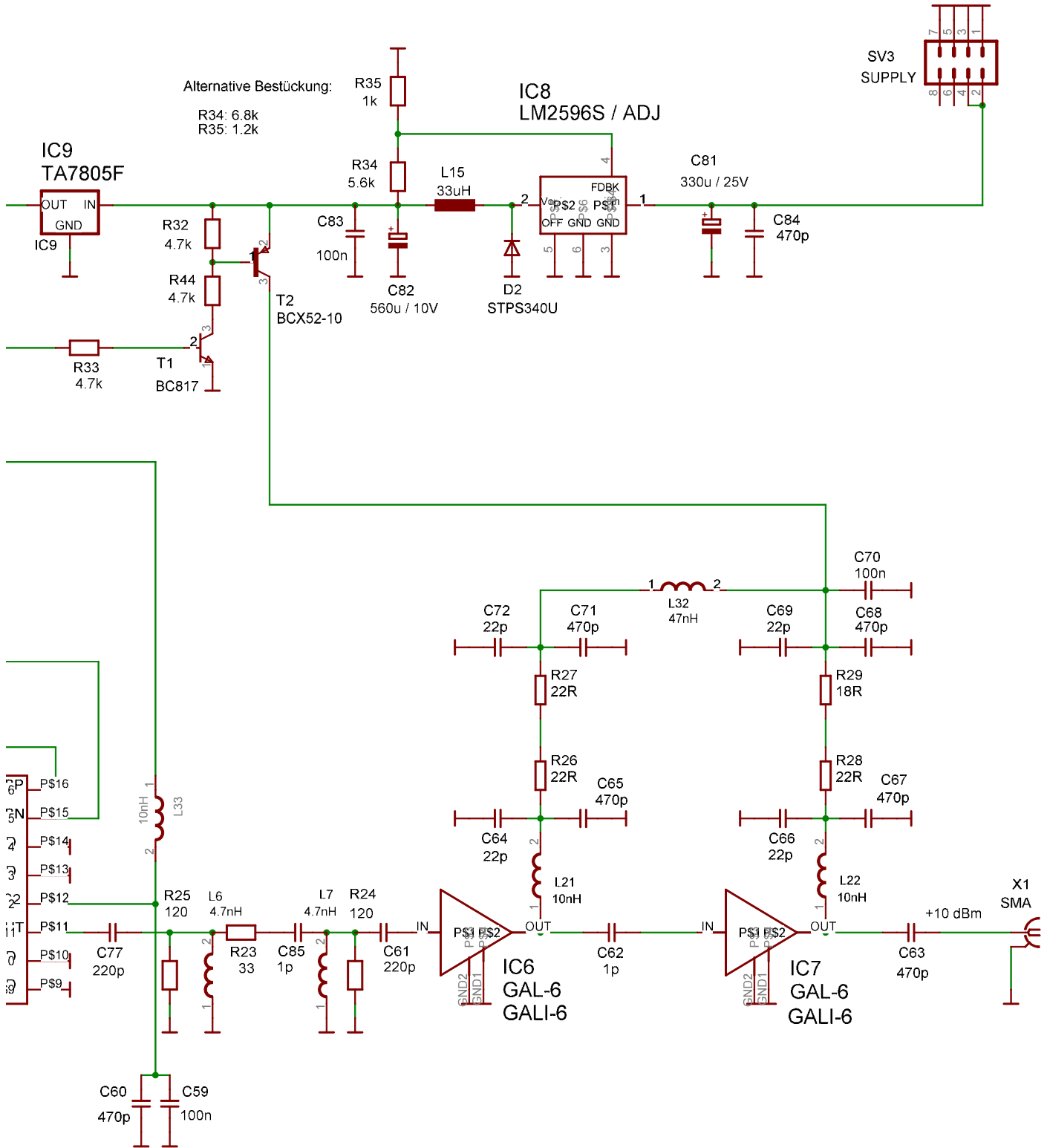
DL8SDL / DF9IC 2002

REV:

Date: 01.07.2002 11:03:00

Sheet: 1/2





Bestückungsvariante Hochpassverstärker

R24, R25 entfernen / R23 = 33R
L6, L7 = 4.7nH / C85 = 1pF / C62 = 1pF

Bestückungsvariante linearer Frequenzgang

R24 = R25 = 120R / R23 = 47R
L6, L7 entfernen / C85 überbrücken
C62 = 470pF

DVB-S-DualBand-TX

TITLE: D-ATV-Sender_2kammer_V3

Document Number:

DL8SDL / DF9IC 2002

REV:

Date: 01.07.2002 11:03:00

Sheet: 2/2